

Система парашютная тренировочная "Юниор"
Техническое описание и инструкция по эксплуатации
083-2007-3 ТО

Содержание

1	Техническое описание	4
1.1	Назначение	4
1.2	Тактико-технические данные парашютной системы	4
1.3	Состав и работа парашютной системы в воздухе	5
1.4	Устройство и работа составных частей парашютной системы	9
1.4.1	Купол 83 м ²	9
1.4.2	Система подвесная	12
1.4.3	Чехлы строп	17
1.4.4	Ранец с креплением запасного парашюта	18
1.4.5	Чехол	20
1.4.6	Звено вытяжное	22
1.4.7	Сумка переносная	23
1.4.8	Паспорт	23
2	Инструкция по эксплуатации	24
2.1	Принадлежности для укладки парашютной системы	24
2.2	Первый этап укладки	26
2.2.1	Осмотр парашютной системы	26
2.2.1.1	Осмотр купола со стропами и чехлов строп	27
2.2.1.2	Осмотр подвесной системы и ранца	28
2.2.1.3	Осмотр чехла купола	29
2.2.1.4	Осмотр звена вытяжного	29
2.2.1.5	Осмотр сумки переносной	29

2.2.2 Подготовка парашютной системы к укладке	29
2.3 Второй этап укладки	33
2.3.1 Укладка купола	33
2.3.2 Контроль второго этапа	35
2.4 Третий этап укладки	36
2.4.1 Надевание чехла на купол парашютной системы и укладка строп в соты чехла	36
2.4.2 Контроль третьего этапа	38
2.5 Четвертый этап укладки	39
2.5.1 Укладка в ранец и затяжка ранца	39
2.5.2 Контроль четвертого этапа	43
2.6 Оформление паспорта	43
2.7 Подготовка парашютной системы к прыжку	43
2.7.1 Надевание и подгонка подвесной системы	43
2.7.2 Присоединение запасного парашюта	44
2.8 Осмотр парашютной системы перед посадкой в самолет	46
2.9 Методические указания по действиям парашютиста в воздухе.	46
2.10 Сборка парашютной системы после приземления	48
2.11 Укладка парашютной системы для складского хранения	50
2.12 Хранение и основные правила эксплуатации	50
2.13 Сроки службы	52
2.14 Регламентные работы	53
2.15 Транспортирование	54

1 ТЕХНИЧЕСКОЕ ОПИСАНИЕ

1.1 Назначение

Система парашютная тренировочная "Юниор" предназначена для выполнения как одиночных, так и групповых прыжков через проем входной двери вертолета МИ-8 и самолета АН-2 с принудительным раскрытием ранца и стягиванием чехла с купола вытяжным парашютным звеном.

1.2 Тактико-технические данные парашютной системы

1.2.1 Конструкция тренировочной парашютной системы при общей полетной массе системы «парашютист-ПС» 120 кг обеспечивает следующие тактико-технические данные:

- надежную работу при немедленном введении в действие ПС, на высоте до 1500 м над уровнем моря и приборной скорости полета летательного аппарата:

- вертолетов типа Ми-8Т, Ми-8МТ, Ми-8МТВ от 80 до 100 км/ч;

- самолета Ан-2 – 140 км/ч;

- минимально-безопасную высоту применения из горизонтально летящего самолета (вертолета) на скорости полета 80 км/ч – 200 м, при этом время снижения на полностью наполненном парашюте не менее 10 секунд;

- перегрузки, возникающие в процессе раскрытия, не более 10 ед;

- среднее значение вертикальной скорости снижения, приведенное к условиям международной стандартной атмосферы и полетной массе 100 кг на участке 30-35 м до земли - не более 5,0 м/с;

- устойчивое снижение без вращения и самопроизвольного раскачивания;

- горизонтальное перемещение методом скольжения путем натяжения соответствующих свободных концов подвесной системы;

- потерю высоты при скольжении с отсутствием явлений складывания купола;
- совместную работу с запасным парашютом 3-5;
- отсоединение правого свободного конца подвесной системы для гашения купола после приземления;
- подгонку подвесной системы на парашютистах, имеющих рост 1,5 - 1,9 м, в зимнем и летнем обмундировании;
- работоспособность при температуре воздуха от минус 40 до плюс 40°С;
- назначенный ресурс – не менее 600 применений при условиях, указанных в разделе 1.2.1 и своевременного проведения текущего ремонта.

1.2.2 Габаритные размеры парашютной системы, уложенной в ранец:

- высота не более 0,23 м;
- ширина не более 0,35 м;
- длина не более 0,57 м.

1.2.3 Масса парашютной системы без переносной сумки не более 12 кг.

1.3 Состав и работа парашютной системы в воздухе

Таблица 1

Обозначение	Наименование	Количество, шт.	Примечание
1	2	3	4

Основные части

5-180-3.00	Звено вытяжное	1	
7-177-3.00	Чехол	1	
2-12106	Купол 83 м ²	1	
3-209-3.00	Система подвесная	1	Допускается система подвесная черт. 3-181-3.00 по особому договору с заказчиком

Продолжение таблицы 1

1	2	3	4
4-176-3.00	Ранец	1	
10-16643.00	Крепление запасного парашюта	2	
7-5989	Чехол строп	4	
0-175-3.20	<u>Комплект запасных частей</u>	1	
0-175-3.30	<u>Комплект инструментов и принадлежностей</u> Комплект инстру- ментов и принадлеж- ностей	1	Поставляется по от- дельному договору с заказчиком

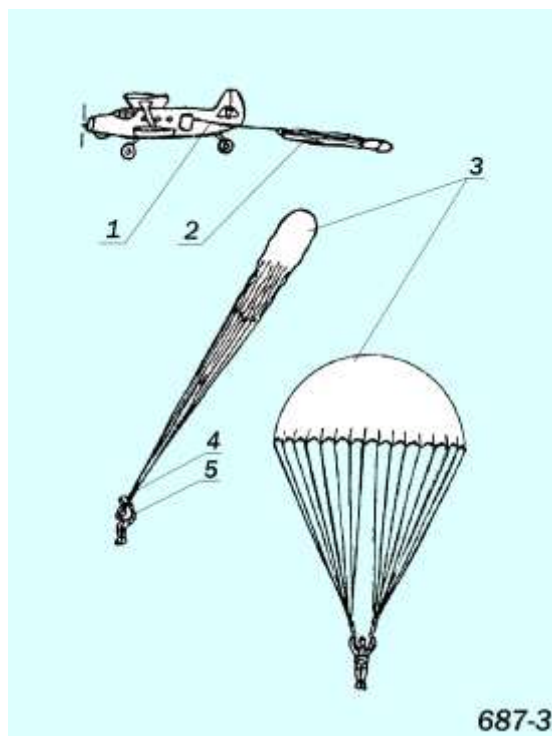
Продолжение таблицы 1

1	2	3	4
---	---	---	---

Эксплуатационная документация

0-175-3.00 ПС	Паспорт заполненный на парашютную си- стему	1	
0-175-3.00 ПС	Паспорт незаполнен- ный	3*	
083-2007-3 ТО	Техническое описание и инструкция по экс- плуатации	5*	*На 25 парашютных систем
24872-91 РС	Руководство по сред- нему ремонту		По отдельному договору

Парашютная система "Юниор" имеет один вариант применения - принудительное раскрытие ранца и стягивание чехла с купола вытяжным звеном в соответствии с рисунком 1.



1 – звено вытяжное; 2 – чехол; 3 – купол; 4 – система подвесная; 5 – ранец.

Рисунок 1 - Схема работы парашютной системы в воздухе

При отделении парашютиста от летательного аппарата парашютная система вводится в действие путем принудительного раскрытия ранца и стягивания чехла с купола вытяжным звеном, закрепленным с помощью карабина внутри летательного аппарата. Под действием массы парашютиста вытяжное звено вытягивается и расчеховывает клапан ранца, затем вытягивает на всю длину присоединенный к его петле чехол. Чехол выходит из ранца, а стропы - из сот чехла. После вытягивания строп на всю длину происходит стягивание чехла с купола парашюта. Набегающим потоком парашют наполняется. Чехлы, надетые на свободные концы подвесной системы и соответствующие им группы строп, исключают случаи попадания парашютиста

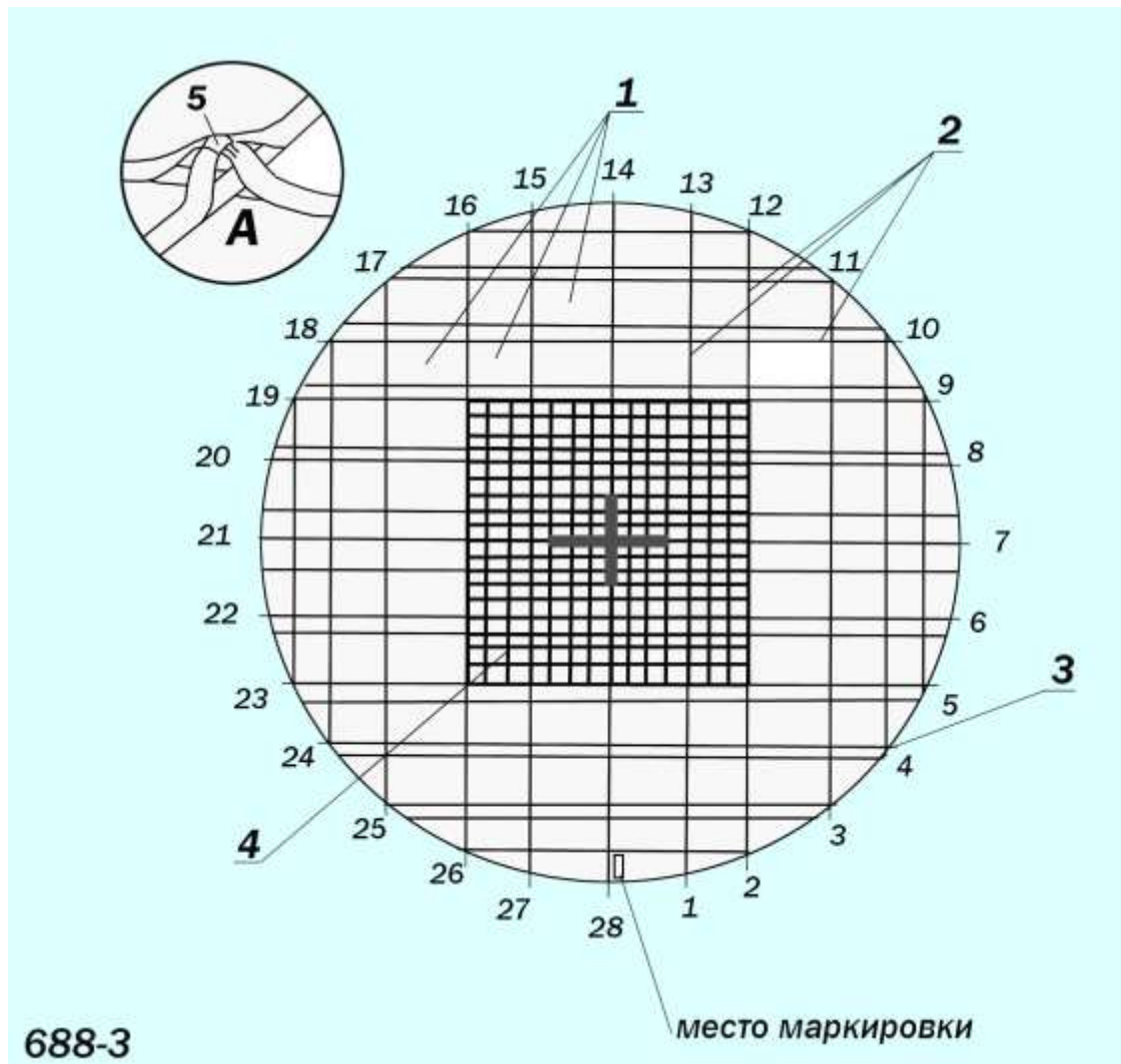
ногами в стропы парашюта при неправильном отделении от летательного аппарата.

Снижение парашютиста происходит на наполненном парашюте. Вытяжное звено и чехол остаются в летательном аппарате.

1.4 Устройство и работа составных частей парашютной системы

1.4.1 Купол 83м²

Купол в соответствии с рисунком 2 предназначен для безопасного снижения и приземления парашютиста.



1 – полотнища купола, 2 – каркас усилительный, 3 – петля для строп,
4 – каркас усилительный, 5 – петля – уздечка.

Рисунок 2 – Купол

Купол парашюта имеет форму двадцативосьмиугольника, стачанного из одиннадцати полотнищ капроновой ткани (арт. 56009П).

Полотнища купола стачаны между собой швом взамок. Площадь купола 83 м².

Нижняя кромка купола усилена прокладкой из капроновой ленты прочностью 200 кгс (ЛТКП-25-200) и образуется путем двукратной подгибки.

Нижняя кромка купола может быть образована подгибкой ткани на внешнюю сторону и усилена настроенной на нее с двух сторон капроновой лентой прочностью 185 кгс (ЛТКП-15-185).

Для увеличения прочности с внешней стороны купола нашит каркас из капроновых лент прочностью 70 кгс (ЛТКП-13-70), которые, пересекаясь, образуют на поверхности купола сетку, а по периметру купола у нижней кромки образуют 28 петель для крепления строп. Петли купола усилены вкладками из капроновой ленты прочностью 70 кгс (ЛТКП-13-70) и накладками из капроновой ленты прочностью 200 кгс (ЛТКП-25-200) или прочностью 185 кгс (ЛТКП-15-185).

Для увеличения прочности в центральной части купола дополнительно нашит усилительный каркас из капроновых лент прочностью 70 кгс (ЛТКП-13-70). В центре купола настроена петля - уздечка из капроновой ленты прочностью 600 кгс (ЛТКП-26-600).

По кромке купола над петлями для строп нашито 28 стягивающих лент из капроновой ленты прочностью 200 кгс (ЛТКП -25-200) или прочностью 185 кгс (ЛТКП-15-185) для исключения случаев перехлестывания купола стропами и уменьшения времени наполнения его.

К петлям купола, петлей - удавкой с последующей застрочкой концов зигзагообразной строчкой, прикреплены стропы из капронового шнура прочностью 150 кгс (ШКП-150).

Вторые концы строп привязаны к четырем пряжкам - полукольцам свободных концов подвесной системы и застрочены зигзагообразной строчкой.

Для облегчения контроля укладки купола стропы 1 и 28 изготовлены из крашеного капронового шнура прочностью 145 кгс (ШКПкр-145). Допускаются стропы 1 и 28 изготавливать из некрашеного капронового шнура с настрочкой муфт зеленого цвета у кромки купола и пряжек – полуколец подвесной системы.

Для облегчения укладки парашюта на стропе 14 у кромки купола и пряжки – полукольца нашиты опознавательные муфты, изготовленные из хлопчатобумажной ткани оранжевого цвета.

Для укладки строп в соты чехла на стропах нанесены контрольные метки, обозначающие начало и конец укладки строп в соты.

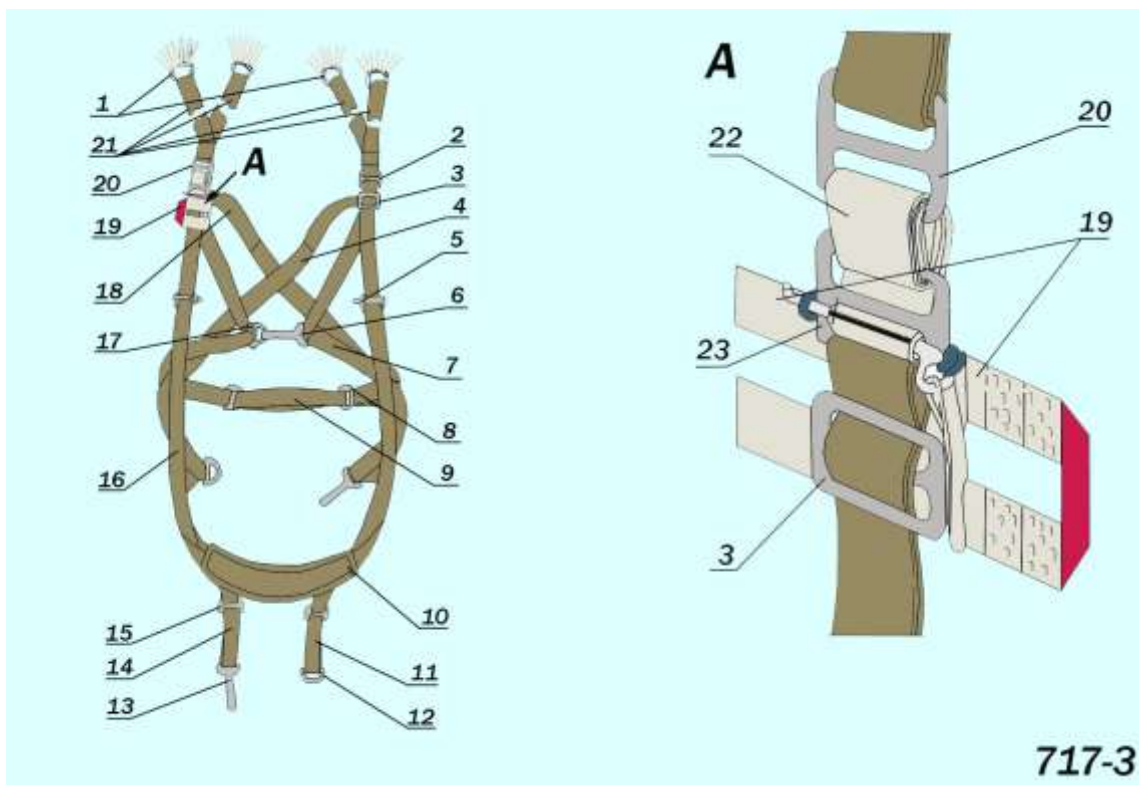
Длина строп в свободном состоянии от нижней кромки купола до пряжек - полуколец свободных концов подвесной системы равна 9 м.

На нижней кромке купола, слева от строп, указаны их порядковые номера. На куполе, с внешней стороны, между стропами 1 и 28 имеется заводская маркировка.

Масса купола 8,136 кг.

1.4.2 Система подвесная

Подвесная система является соединительным звеном между парашютом (куполом со стропами) и парашютистом и предназначена для удобного размещения в ней парашютиста в соответствии с рисунком 3.



1 – пряжки – полукольца; 2 – пряжка, изогнутая для свободных концов; 3 – пряжка, изогнутая для наспинно-плечевого обхвата; 4 – крестовина; 5 – скоба крепления запасного парашюта; 6 – карабин грудной перемычки; 7 – перемычка грудная; 8 – пряжка поясного обхвата; 9 – обхват поясной; 10 – накладка; 11 – обхват ножной левой; 12 – пряжка ножного обхвата; 13 – карабин ножного обхвата; 14 – обхват ножной правой; 15 – пряжка прямоугольная; 16 – ляжка главная; 17 – пряжка грудной перемычки; 18 – обхват наспинно-плечевой; 19 – устройство расчехловочное; 20 – пряжка изогнутая для крепления звена и правой отделяемой пары свободных концов; 21 – концы свободные; 22 – звено; 23 – пряжка изогнутая для монтажа звена.

Рисунок 3 – Система подвесная

Подвесная система обеспечивает равномерное распределение на парашютисте нагрузки, возникающей в процессе наполнения купола.

Подвесная система в соответствии с рисунком 3 изготовлена из ленты ЛТКНкр-44-1600 и состоит из следующих основных частей:

- главной лямки и двух наспинно-плечевых обхватов;
- двух пар свободных концов, причем правая пара свободных концов отделяемая;
- двух ножных обхватов, правого и левого;
- грудной перемычки.

Главная лямка сострочена из лент в два сложения. Слева, в верхней части главной лямки, имеются две изогнутые пряжки: нижняя предназначена для соединения главной лямки с наспинно-плечевым обхватом, верхняя - для крепления левой пары свободных концов.

Справа, в верхней части главной лямки, расположены три изогнутые пряжки: нижняя предназначена для соединения главной лямки с правым наспинно-плечевым обхватом, верхняя - для крепления звена и правой отделяемой пары свободных концов, средняя - для монтажа звена. Звено изготовлено из ленты ЛТКП-43-900.

Свободные концы замаркированы цифрами 1 и 2 - правая пара, 3 и 4 - левая пара и оканчиваются пряжками - полукольцами, к которым крепятся стропы купола.

Наспинно-плечевые обхваты, идущие к низу от крестовины, образованной перекрещиванием лент плечевых обхватов, проходят между лентами главной лямки и образуют треугольники с закрепленными в них с левой стороны - карабином, а с правой - пряжкой.

Нижние концы наспинно-плечевых обхватов, пропущенные между лентами главной лямки, образуют ножные обхваты, правый и левый.

На правом ножном обхвате нашит карабин, а на левом - пряжка.

На ножных обхватах смонтированы прямоугольные пряжки для регулировки ножных обхватов по росту парашютиста.

Наспинно-плечевые обхваты, идущие вверх от крестовины, проходят через изогнутые пряжки, образуя грудную перемычку с карабином в левой половине и с пряжкой - в правой.

Наспинно-плечевые обхваты, образовавшие грудную перемычку, далее проходят между лентами главной лямки и при помощи прямоугольных пряжек, вшитых в концы наспинно-плечевых обхватов, образуют поясной обхват.

Расчеховочное устройство предназначено для отсоединения правой пары свободных концов от подвесной системы.

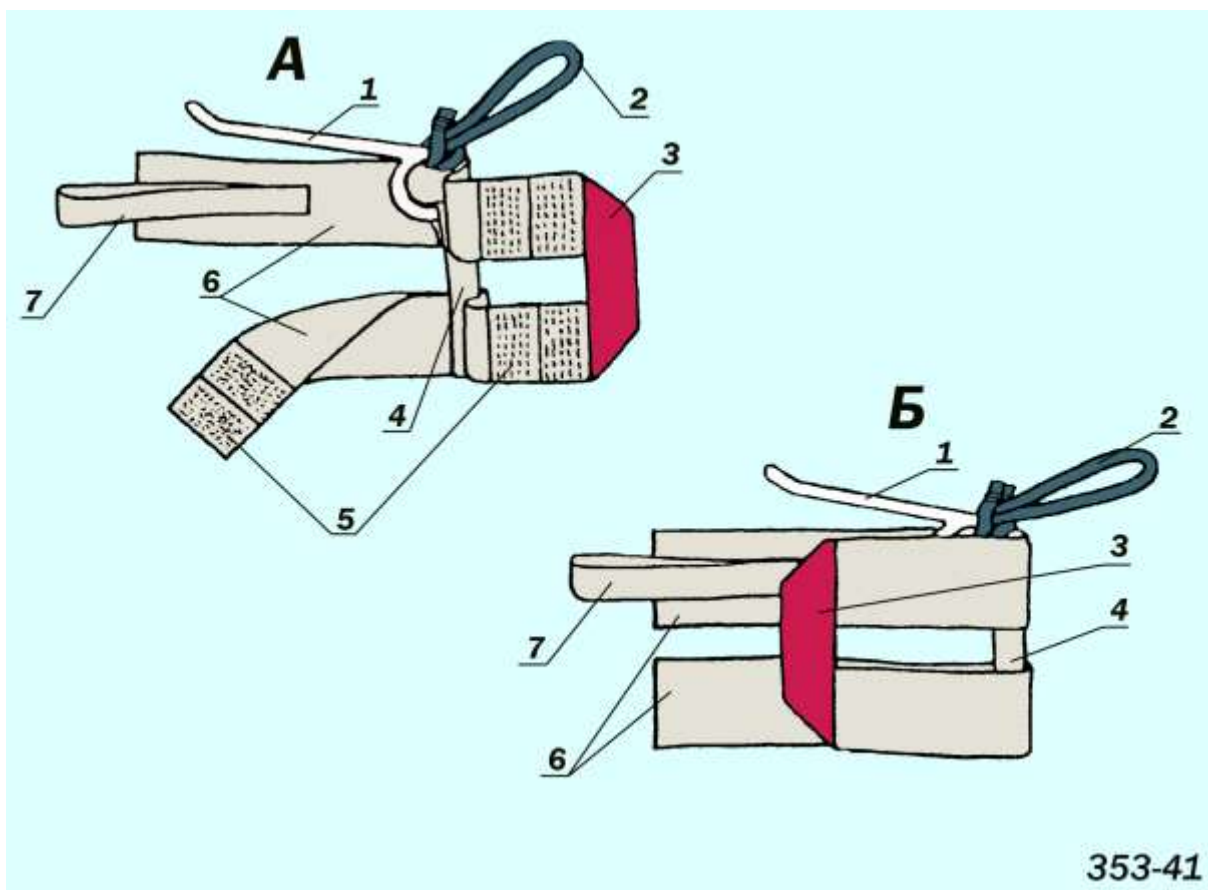
Расчеховочное устройство в соответствии с рисунком 4 изготовлено из облегченной ленты ЛТКОкр-44-1600, на которую нашиты:

- лента ЛТКМП-12-450, образующая петлю, к которой крепится шпилька-чека;
- лента ЛТКП-15-185, образующая петлю для крепления расчеховочного устройства к изогнутой пряжке на главной лямке;
- лента ЛТКкрП-26-600 красного или оранжевого цвета, образующая ручку.

На концы ленты ЛТКОкр-44-1600 нашита текстильная застежка.

На кольце шпильки-чеки закреплена сота парашютная съемная.

Масса подвесной системы 2,0 кг.



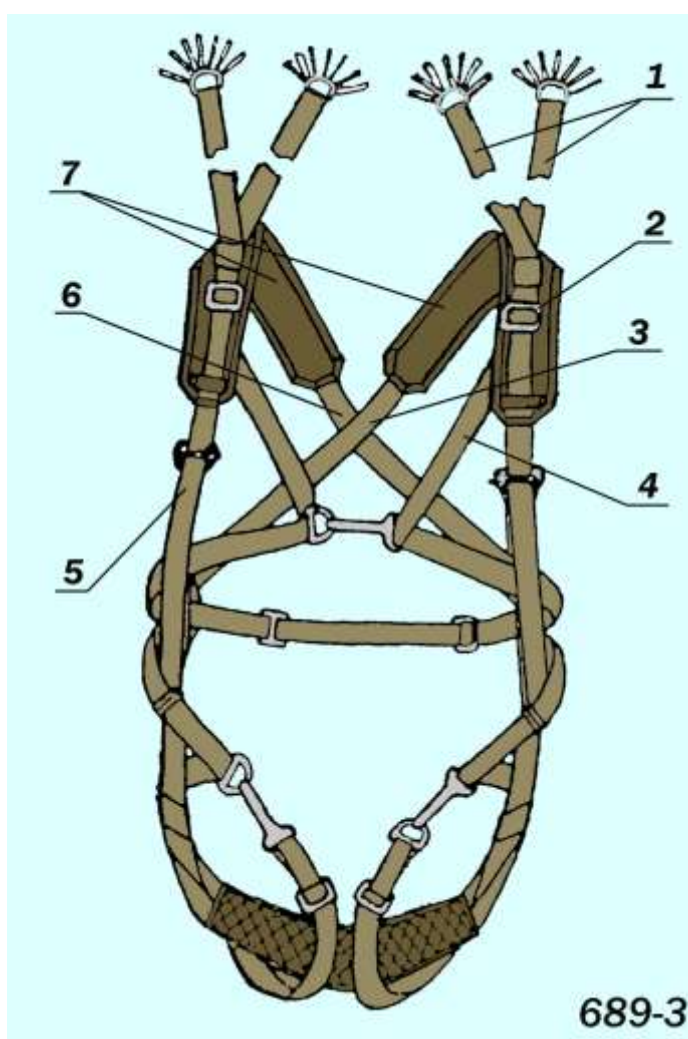
1 – шпилька – чека; 2 – сота парашютная съемная; 3 – ручка;
 4 – петля шпильки-чеки; 5 – застежка текстильная;
 6 – устройство расчехловочное; 7 – петля.

Рисунок 4 – Устройство расчехловочное

1.4.2 а Система подвесная (допускаемая) по особому договору с Заказчиком

Подвесная система является соединительным звеном между парашютом (куполом со стропами) и парашютистом. К подвесной системе присоединяется ранец, а к пряжкам - полукольцам свободных концов подвесной системы - стропы купола.

Подвесная система в соответствии с рисунком 5 изготовлена из капроновой ленты прочностью 1600 кгс (ЛТКНкр-44-1600) и состоит из главной ляжки и двух наспинно-плечевых обхватов.



- 1 – концы свободные; 2 – пряжка изогнутая;
3, 6 – обхваты наспинно-плечевые; 4 – перемычка грудная;
5 – ляжка главная; 7 – наплечники.

Рисунок 5 – Система подвесная (допускаемая)

Главная ляжка сострочена из ленты в два сложения, концы которой образуют два свободных конца.

На главной ляжке имеются две изогнутые пряжки, предназначенные для соединения ее с наспинно-плечевыми обхватами в верхней части подвесной системы.

В нижней части главная ляжка раздвоена, ленты сшиты встык и к ним пришта накладка для более удобного сидения в подвесной системе во время снижения.

Для присоединения запасного парашюта к подвесной системе в главную ляжку вмонтированы две скобы крепления с фиксаторами.

Наспинно-плечевые обхваты, правый и левый, проходящие через изогнутые пряжки и окна главной ляжки, образуют грудную перемышку и при помощи двух пряжек - поясной обхват, обеспечивающий регулировку подвесной системы по росту.

Наспинно-плечевые обхваты скрепляются между собой, образуя крестовину, к которой присоединяется ранец.

Наспинно-плечевые обхваты, идущие к низу от крестовины, огибают главную ляжку ниже окон для поясного обхвата, образуя треугольники с закрепленными с левой стороны карабином, а с правой - пряжкой.

Нижние концы наспинно-плечевых обхватов, пропущенные между главной ляжкой и огибающие ее в нескольких местах, образуют ножные обхваты, на которых смонтированы пряжки для регулировки их по росту. Три карабина и три пряжки, находящиеся на ножных обхватах и грудной перемышке, служат для застегивания подвесной системы.

1.4.3 Чехлы строп

Для исключения случаев попадания парашютиста ногами в стропы купола на свободные концы подвесной системы и соответствующие им группы строп надеты чехлы.

Чехлы строп изготавливаются из белой капроновой ткани арт.56002П и имеют форму рукава длиной 1,75 м. Они надеваются на каждую группу строп и закрывают на 0,12 м свободные концы подвесной системы.

На свободных концах чехлы крепятся двумя закрепками, в верхнюю часть чехла, образованную подгибкой ткани, вложен шнур, создающий жесткость верхнего края чехла строп.

1.4.4 Ранец с креплением запасного парашюта

Ранец в соответствии с рисунками 6, 7 предназначен для укладки в него купола со стропами, уложенными в чехол, и части свободных концов подвесной системы.

Ранец изготовлен из ткани арт. 56260кр.пл. и состоит из накладного дна, двух боковых клапанов, верхнего клапана, косынок, фартука.

В дно ранца вставлена рама жесткости. На основе ранца с внешней стороны настроены восемь лент, образующих петли, предназначенные для крепления ранца к подвесной системе, и две косынки, заканчивающиеся пряжками. В пряжки продеты ленты дополнительного крепления запасного парашюта, заканчивающиеся карабинами.

На основе ранца с внешней стороны настроен верхний клапан, а внизу - карман для лент затяжки. На верхнем клапане установлены два люверса для зачековки ранца, две проволочные петли для ранцевых резин. Прокладка из кирзы и внутренняя пластина придают клапану необходимую жесткость. На ранце установлены две ранцевые резины.

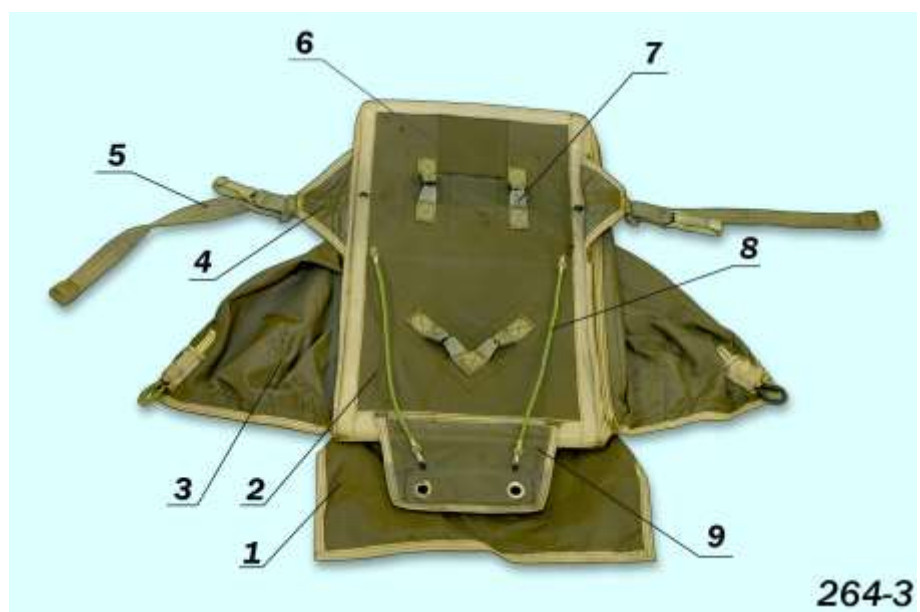
С внутренней стороны на основе ранца пришиты два боковых клапана.

В свободных углах боковых клапанов смонтированы съемные парашютные соты для зачековки ранца при укладке. Все срезы клапанов ранца окантованы лентой. На дне ранца настроен фартук.



1 – фартук; 2 – дно накладное.

Рисунок 6 – Ранец



1 – фартук; 2 – основа ранца; 3 – клапан боковой; 4 – косынка; 5 – крепление
запасного парашюта; 6 – карман затяжки; 7 – петля крепления;
8 – ранцевая резина; 9 – клапан верхний.

Рисунок 7 – Ранец

1.4.5 Чехол

Чехол предназначен для укладки в него купола с целью упорядочения введения его в действие.

Чехол в соответствии с рисунком 8 изготовлен из капроновой ткани арт. 56004КрП оранжевого цвета и имеет форму рукава длиной 4,675 м, надевается на всю длину купола, сложенного по полотнищам.

В нижнем основании чехол имеет 10 пар несъемных сот и одну пару съемных сот, предохранитель строп, две ленты для укладочной рамки, фартук для прикрытия нижней кромки купола и рукав для исключения контактирования фартука с куполом при выходе последнего из чехла.

Несъемные соты предназначены для укладки в них строп купола, съемные соты - для замыкания фартука чехла пучками строп купола. Съемные соты, изготовленные из ранцевого шнура, присоединяются к хлопчатобумажным петлям чехла петлей-удавкой.

Фартук чехла имеет два люверса с пришитыми шайбами для пропуска съемных сот. Над люверсами нашиты карманы для заправки в них пучков строп. Предохранитель строп предназначен для предохранения уложенных в распределитель сот строп от выдувания их потоком воздуха в процессе раскрытия купола.

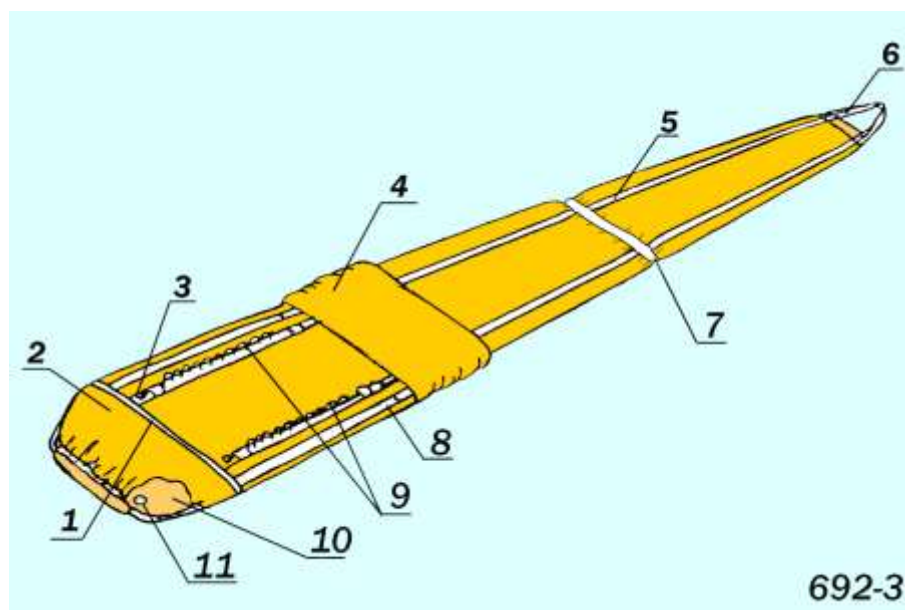
Пучок строп, вложенный в съемные соты, замыкает фартук и препятствует преждевременному выходу купола из чехла. При заклинивании строп в съемных сотах, замыкающих фартук, соты разрываются.

Разорвавшиеся соты не ремонтируются, а заменяются новыми, запасными.

Две ленты, расположенные по обе стороны распределителя сот, образуют кармашки, в которые вставляется укладочная рамка перед укладкой строп в соты.

По всей длине чехол усилен четырьмя капроновыми лентами ЛТКОУП-25-150, которые в верхней части чехла образуют уздечку для присоединения вытяжной веревки. Верхнее основание чехла стягивается внутренней эластичной лентой.

На расстоянии 1,1 м от вершины на чехол нашита лента эластичная для упорядоченного выхода вершины купола парашюта из чехла. Наличие ленты эластичной позволяет отказаться от привязывания обрывной стропы.

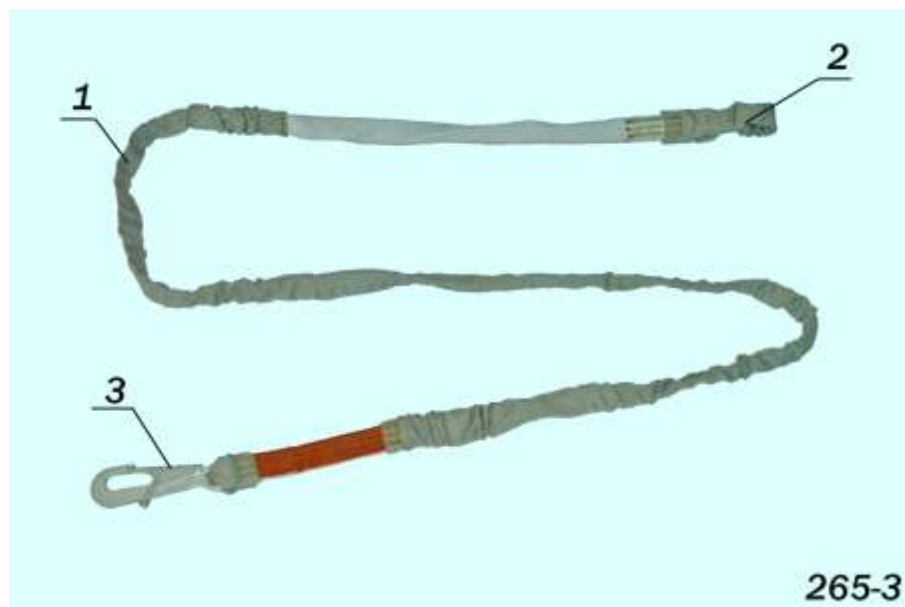


1 – кромка нижняя; 2 – рукав; 3 – сота съемная; 4 – предохранитель строп;
5 – лента; 6 – уздечка; 7 – кольцо эластичное; 8 – карман (для укладочной
рамки); 9 – соты несъемные; 10 – фартук; 11 – люверс.

Рисунок 8 – Чехол

1.4.6 Звено вытяжное

Вытяжное звено предназначено для принудительного раскрытия ранца и стаскивания чехла купола парашютной системы.



1 – чехол; 2 – петля для крепления чехла купола; 3 – карабин прицепной.

Рисунок 9 – Звено вытяжное

Вытяжное звено изготовлено из капроновой ленты ЛТКМкрП-27-1200. Длина звена 3 м. (Рисунок 9).

На одном конце звено имеет прицепной карабин для присоединения его к тросу внутри летательного аппарата, а на другом - петлю для крепления чехла купола. Для предохранения вытяжного звена от ожогов на верхнюю часть его надет чехол из хлопчатобумажной ленты (ЛХБМкр 35-230). Такой же чехол надет на петлю звена.

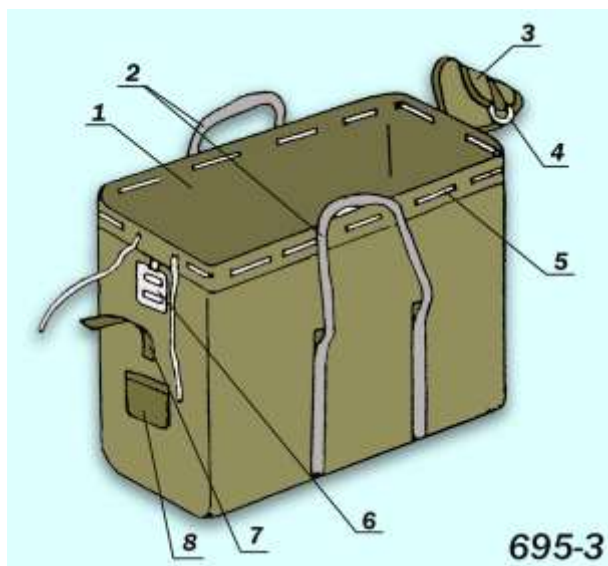
1.4.7 Сумка переносная

Переносная сумка предназначена для укладки в нее парашютной системы при хранении и транспортировании.

Переносная сумка в соответствии с рисунком 10 прямоугольной формы изготовлена из авизента.

Переносная сумка имеет две ручки, клапан с двумя пряжками – полукольцами, шнур для опломбирования сумки, ленту для затяжки клапана и карман для шнура.

Габариты сумки 0,26 х 0,59 х 0,74 м.



1 – основа сумки; 2 – ручки; 3 – клапан; 4 – пряжка – полукольцо;
5 – шнур; 6 – бирка; 7 – лента; 8 – карман.

Рисунок 10 – Сумка переносная

1.4.8 Паспорт

Паспорт предназначен для записи сведений о приемке, передаче, эксплуатации и ремонте парашютной системы.

Паспорт является неотъемлемой частью парашютной системы.

Правила ведения паспорта изложены в самом паспорте.

2 ИНСТРУКЦИЯ ПО ЭКСПЛУАТАЦИИ

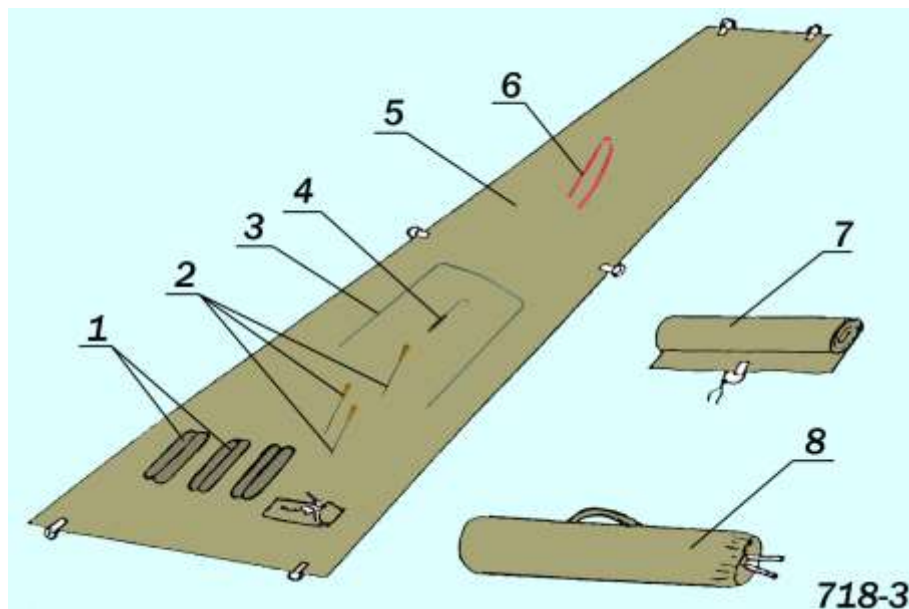
2.1 Принадлежности для укладки парашютной системы

Укладку парашютной системы производить на деревянном столе или на походном полотнище.

Размеры стола: длина - 15 м, ширина - 1 м, высота - 1 м.

Поверхность стола должна быть гладкой и отполированной. На конце стола (с торцевой стороны) укреплен деревянный колышек, предназначенный для прикрепления к нему петли - уздечки купола при укладке.

Комплект инструментов и принадлежностей для укладки парашютной системы приведен в таблице 2 в соответствии с рисунком 11.



1 – чехлы грузиков; 2 – костыли; 3 – рамка укладочная; 4 – крючок;
5 – полотнище походное; 6 – затяжка; 7 – полотнище подкладочное;
8 – сумка переносная.

Рисунок 11 – Комплект инструментов и принадлежностей

Таблица 2

Комплект инструментов и принадлежностей

Обозначение	Наименование, описание и назначение	Количество, шт.	Примечание
1	2	3	4
11-350-3.00	Крючок укладочный	1	
9-515-10.00	Полотнище походное размером 16x1 м предназначено для укладки парашютной системы в полевых условиях	1	
10-3498	Полотнище подкладочное размером 5,50x1,19 м предназначено для предохранения от загрязнения купола	1	
14-12604.001	Костыль металлический для крепления полотнища к земле	11	
3-2949 (вариант СБ)	Рамка укладочная предназначена для облегчения укладки строп в соты чехла купола	1	
14-12604.003	Чехол грузика размером 0,095x0,480 м, наполненный крупным, хорошо промытым песком	3	Чехол грузика наполняется промытым песком эксплуатирующей организацией
0-175-3.002	Затяжка	2	
7-509-10.00	Сумка переносная для хранения и переноски принадлежностей	1	

2.2 Первый этап укладки

2.2.1 Осмотр парашютной системы

Перед укладкой парашютную систему тщательно осмотреть с целью определения пригодности ее к эксплуатации. Осмотр и укладку парашютной системы выполняют два человека: укладывающий, ответственный за укладку, и помогающий. Обнаруженные дефекты устраняются:

- либо заменой непригодных частей запасными;
- либо ремонтом своими силами, если парашютная система не требует заводского ремонта или перевода в категорию негодного имущества.

По устранении дефектов парашютная система может быть допущена к эксплуатации только после проверки ее ответственным специалистом.

Примечание - Ремонт и замену частей парашютной системы производить в соответствии с Руководством по среднему ремонту 24872-91 РС или Инструкцией 008-62.

Для осмотра парашютную систему вынуть из переносной сумки, разложить по всей длине стола или походного полотнища и проверить наличие всех частей парашютной системы, необходимых для прыжка.

Чехол купола с привязанным вытяжным звеном, переносную сумку и принадлежности для укладки разместить на конце стола и перейти к осмотру.

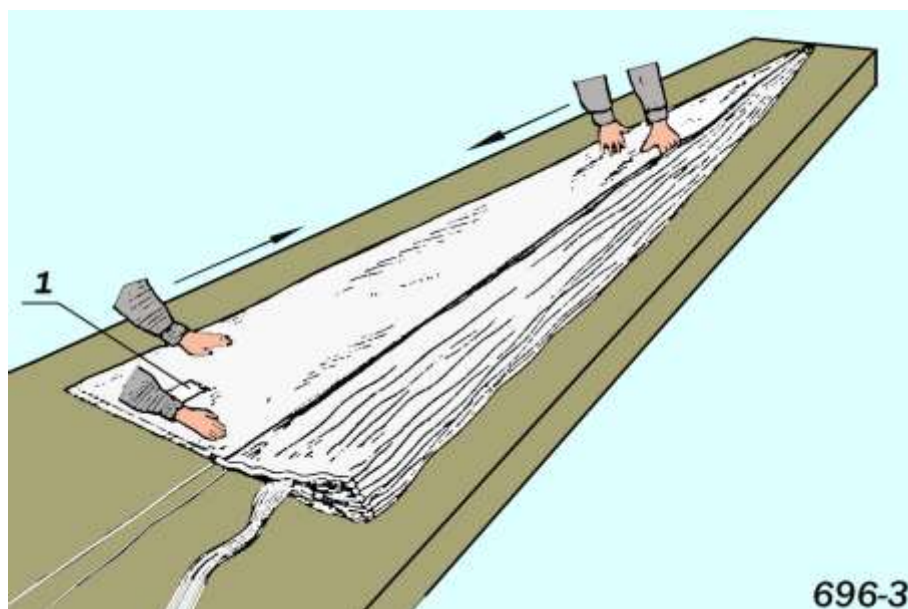
Осмотр парашютной системы производится в следующем порядке:

- купол со стропами и чехлы строп;
- подвесная система;
- ранец с креплением запасного парашюта;
- чехол купола;
- звено вытяжное;
- переносная сумка.

2.2.1.1 Осмотр купола со стропами и чехлов строп

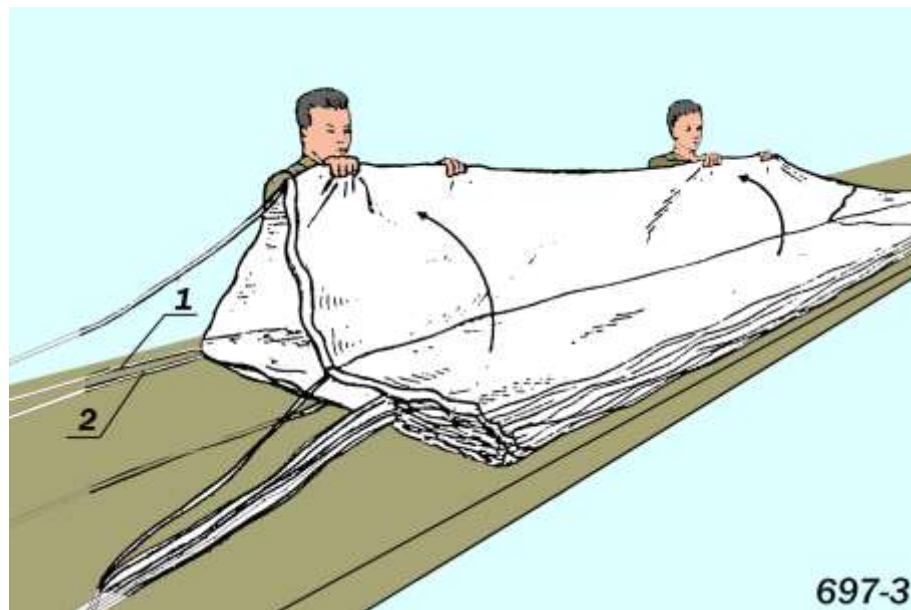
Присоединить уздечку купола за костыль походного полотнища, вытянуть купол на всю длину полотнища и расположить его так, чтобы полотнище с заводской маркировкой находилось сверху в соответствии с рисунком 12. Укладываемому выбрать у нижней кромки в правую руку стропы с 1 по 14, а помогающему - в левую руку с 15 по 28.

Взять стропу 1 и приподнимая полотнище, осмотреть его на просвет по всей длине. Аналогично осмотреть все полотнища одной половины купола и другой в соответствии с рисунком 13.



1 – маркировка.

Рисунок 12 – Осмотр купола



1 – стропа 28; 2 – стропа 27.

Рисунок 13 – Осмотр купола

Проверить, нет ли порывов ткани купола, каркасных лент, строчек, петель, строп и зигзагообразной строчки у мест привязки строп к петлям, а также проверить, нет ли пятен неизвестного происхождения, разрушающих ткань.

Затем перейти к осмотру строп купола.

Сдвинуть чехлы строп на свободные концы подвесной системы, разобрать стропы, плотно положить их одну к другой и натянуть, просмотреть их со всех сторон, начиная от нижней кромки купола до пряжек - полуколец, прокатывая их ладонями рук.

Натянуть чехлы на стропы и просмотреть их со всех сторон.

2.2.1.2 Осмотр подвесной системы и ранца с креплением запасного парашюта

При осмотре подвесной системы с расчехловочным устройством проверить ее металлические детали: пряжки-полукольца, карабины и их пружины, пряжки и скобы крепления, шпильку расчехловочного устройства, нет ли на них

коррозии или других повреждений, а также проверить, нет ли порывов лямок подвесной системы.

При осмотре ранца особое внимание обратить на люверсы и съемные соты, а также ранцевые резины. Проверить исправность ранцевых карабинов, лент крепления запасного парашюта.

2.2.1.3 Осмотр чехла купола

При осмотре чехла купола проверить, не повреждены ли ткань, ленты, образующие уздечку чехла, распределитель сот, люверсы фартука, рукав, карманы чехла и съемные соты. В случае разрыва съемных сот, контрящих фартук, их необходимо снять и заменить новыми запасными.

Ремонт съемных сот КАТЕГОРИЧЕСКИ ЗАПРЕЩАЕТСЯ.

2.2.1.4 Осмотр звена вытяжного

При осмотре вытяжного звена проверить, нет ли повреждений отдельных нитей на лентах и чехле звена, а также проверить исправность карабина.

2.2.1.5 Осмотр сумки переносной

При осмотре переносной сумки проверить, нет ли пятен, порывов.

2.2.2 Подготовка парашютной системы к укладке

Закрепить уздечку купола за костыль походного полотнища, вытянуть купол на всю длину и расположить его так, чтобы полотнище с заводской маркировкой находилось сверху.

Присоединить правую пару свободных концов (если она отсоединилась) к подвесной системе следующим образом:

- пропустить петлю звена, смонтированного на изогнутой пряжке правой пары свободных концов, в верхнее окно с внутренней стороны изогнутой пряжки, расположенной на правой стороне главной лямки, в соответствии с рисунком 14 А;

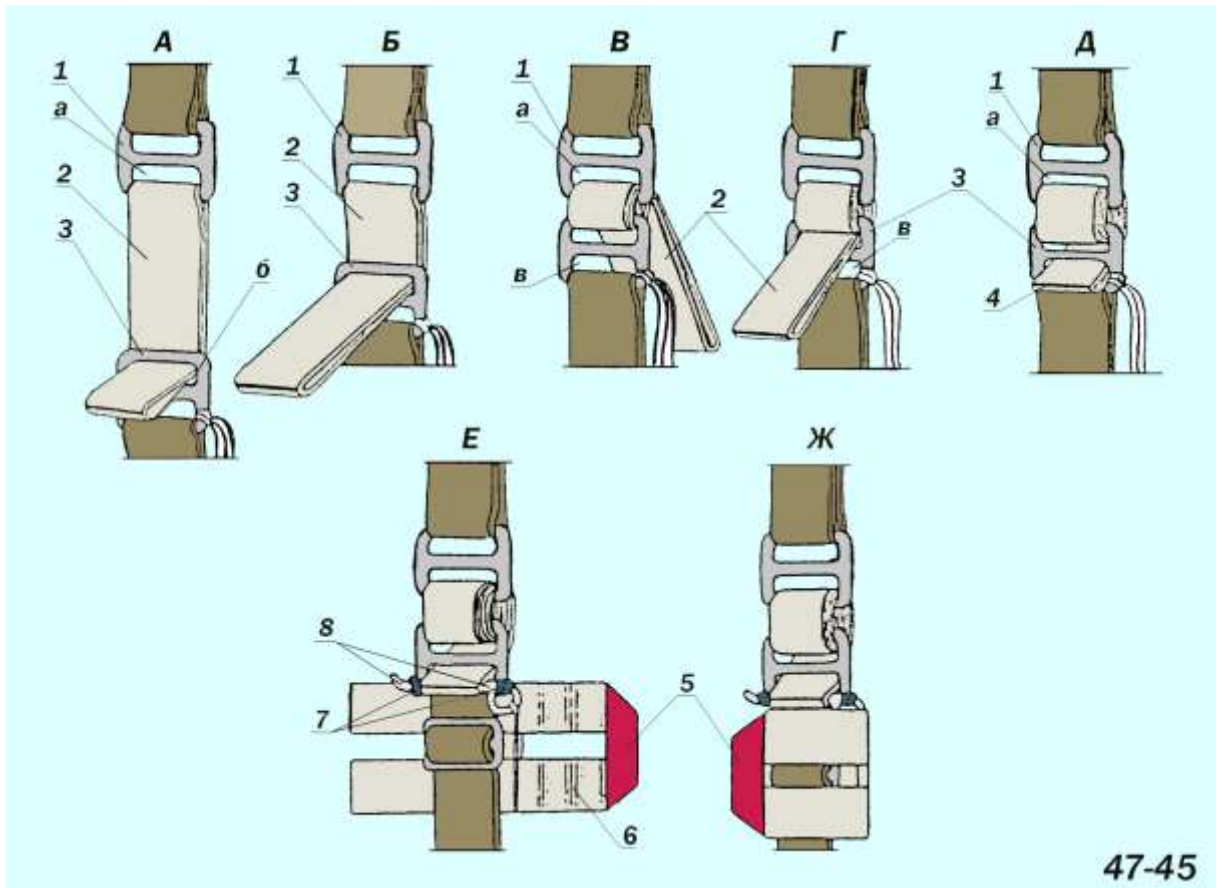
- подтянуть с помощью петли звена изогнутую пряжку, расположенную на правой стороне главной лямки, к изогнутой пряжке правой пары свободных концов в соответствии с рисунком 14 Б;

- пропустить петлю звена в нижнее окно с внешней стороны изогнутой пряжки правой пары свободных концов в соответствии с рисунком 14 В;

- пропустить петлю звена еще раз в верхнее окно с внутренней стороны изогнутой пряжки, расположенной на правой стороне главной лямки, в соответствии с рисунком 14 Г, а затем - в нижнее окно изогнутой пряжки правой пары свободных концов, а затем - в нижнее окно изогнутой пряжки, расположенной на правой стороне главной лямки, причем петля звена должна выйти с наружной стороны главной лямки таким образом, чтобы была видна метка, в соответствии с рисунком 14 Д;

- зачековать шпилькой - чекой расчеховочного устройства петлю звена на уровне метки и надеть парашютную соту на конец шпильки-чеки в соответствии с рисунком 14 Е;

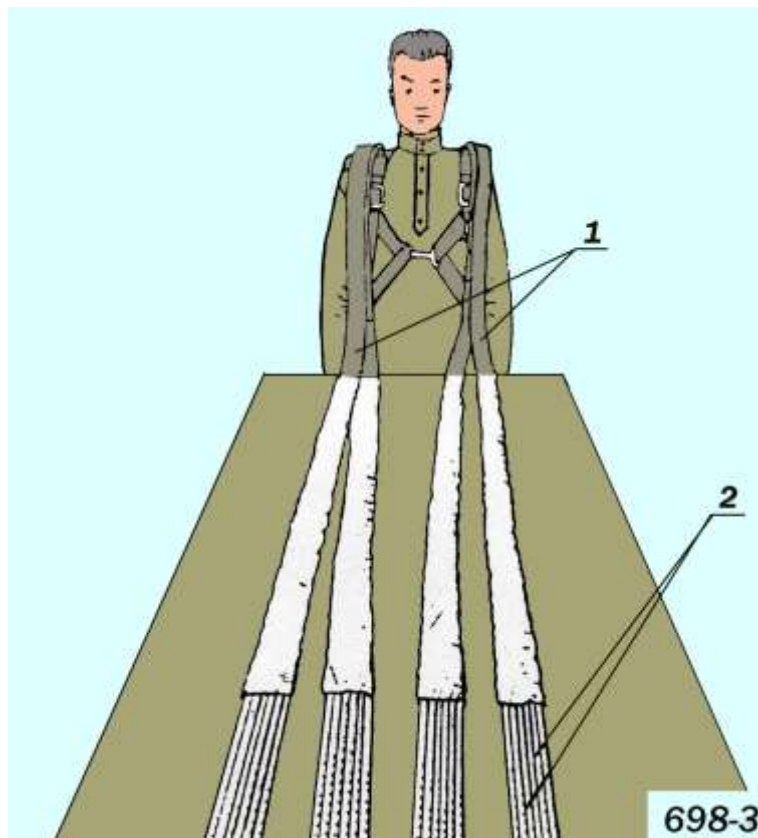
- закрепить расчеховочное устройство с помощью текстильной застежки в соответствии с рисунком 14 Ж.



1 – пряжка изогнутая правой пары свободных концов, 2 – петля звена,
 3 – пряжка изогнутая главной лямки, 4 – метка, 5 – устройство расчехловочное,
 6 – застежка текстильная, 7 – сопа парашютная съемная, 8 – шпилька-чека,
 а – нижнее окно изогнутой пряжки правой пары свободных концов,
 б – верхнее окно изогнутой пряжки главной лямки,
 в – нижнее окно изогнутой пряжки главной лямки.

Рисунок 14 – Соединение правой пары свободных концов с подвесной системой

Подвесную систему расположить на столе так, как если бы она была надета на парашютиста, стоящего лицом к куполу, в соответствии с рисунком 15.



1 – задние свободные концы подвесной системы, 2 – стропы.

Рисунок 15 – Расположение подвесной системы

Свободные концы подвесной системы уложить попарно сшивками пряжек - полуколец внутрь, располагая передние концы в середине, а задние - по краям.

У правильно уложенной на столе подвесной системы задние свободные концы подвесной системы располагаются сверху.

Ранец парашютной системы положить на подвесную систему так, чтобы он был обращен к куполу, в соответствии с рисунком 16.

После укладки на столе подвесной системы и ранца купол со стропами вытянуть.

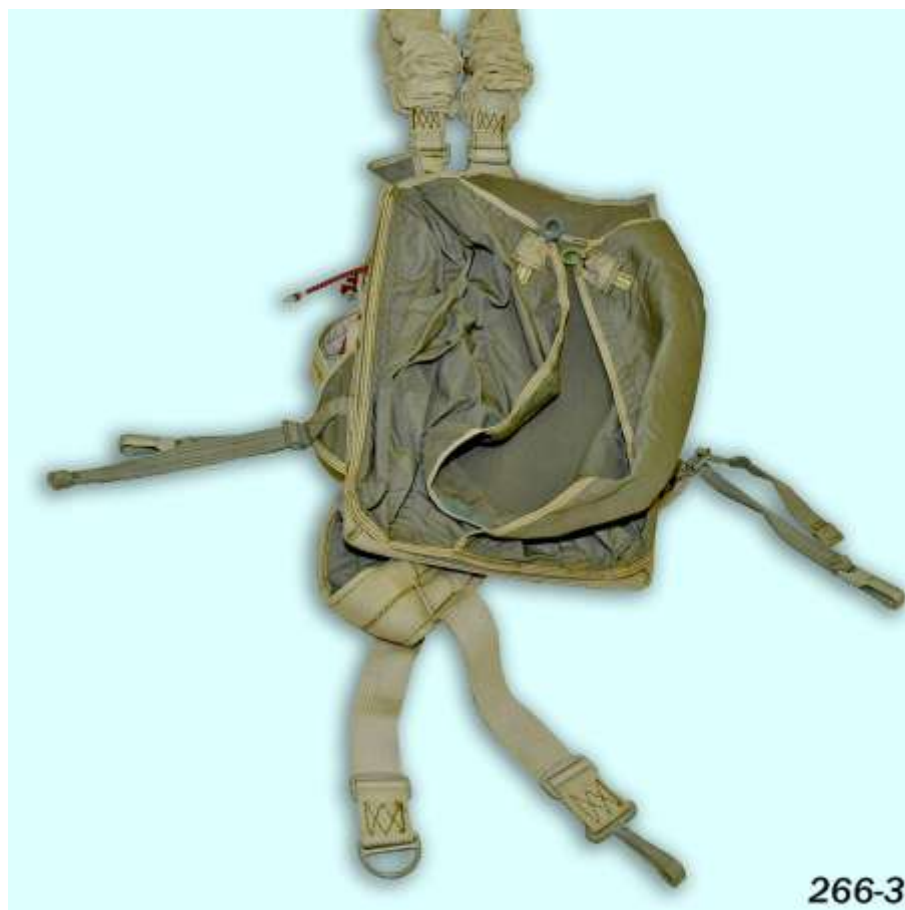


Рисунок 16 – Подготовка парашютной системы к укладке

2.3 Второй этап укладки

2.3.1 Укладка купола

Разделить купол на две половины так, чтобы первое полотнище с заводской маркировкой находилось сверху, а стропа 14 с опознавательной муфтой находилась внизу, с правой стороны. Взять стропу 14 с опознавательной муфтой и, удерживая ее на середине укладочного полотнища (стола), перебросить левую половину купола на правую сторону стола.

Затем захватить петлю стропы 15 и середину нижней кромки между петлями строп 14 и 15. Петлю стропы 15 положить на петлю стропы 14, а кромку, заключенную между ними, сложенную вдвое, вытянуть перпендикулярно стропам и тоже положить на укладочное полотнище (стол).

Подравнять нижнюю кромку купола, прижать ее и петли строп к укладочному полотнищу (столу). Разровнять полотнище, убирая слабинку от нижней кромки до вершины купола.

Затем захватить петлю стропы 16 и середину нижней кромки между петлями строп 15 и 16 и повторить всю операцию укладки очередного полотнища, как указано выше.

Укладывающий укладывает остальную часть левой половины купола, а помогающий подтягивает и расправляет верхнюю часть каждого полотнища.

После окончания укладки левой половины купола (до заводской маркировки) положить по всей длине сложенной части купола три грузика.

Перебросить правую половину купола на сложенную левую половину и произвести укладку правой половины купола на правой стороне укладочного полотнища (стола) аналогично укладке левой половины, начиная со стропы 14 с опознавательной муфтой, предварительно сдвинув ее с середины стола вправо на 0,02 - 0,03 м.

В правильно уложенном куполе, полотнище с заводской маркировкой должно находиться сверху в соответствии с рисунком 17.

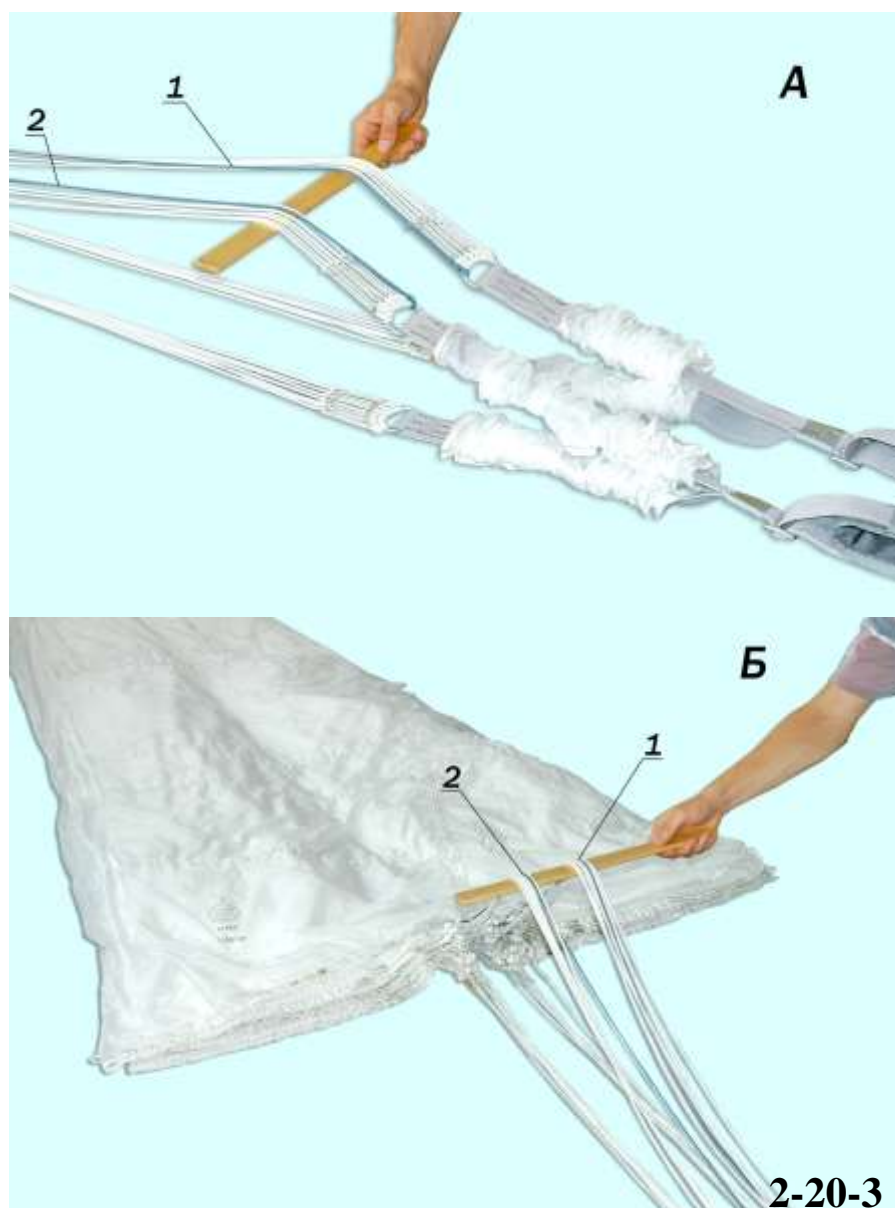


1 – маркировка.

Рисунок 17 – Укладка купола

2.3.2 Контроль второго этапа

Проверить правильность укладки купола. Для этого, удерживая стропы у нижней кромки купола, взять стропы верхних свободных концов и цветные стропы 1 и 28 в соответствии с рисунком 18 А и, поднимая и разделяя их, пройти к нижней кромке купола и убедиться, что уложенный купол делится пополам на верхнюю и нижнюю части, стропы 1 и 28 находятся сверху, справа - стропа 1, а слева - стропа 28, при этом кромка купола должна быть выровнена в соответствии с рисунком 18 Б.



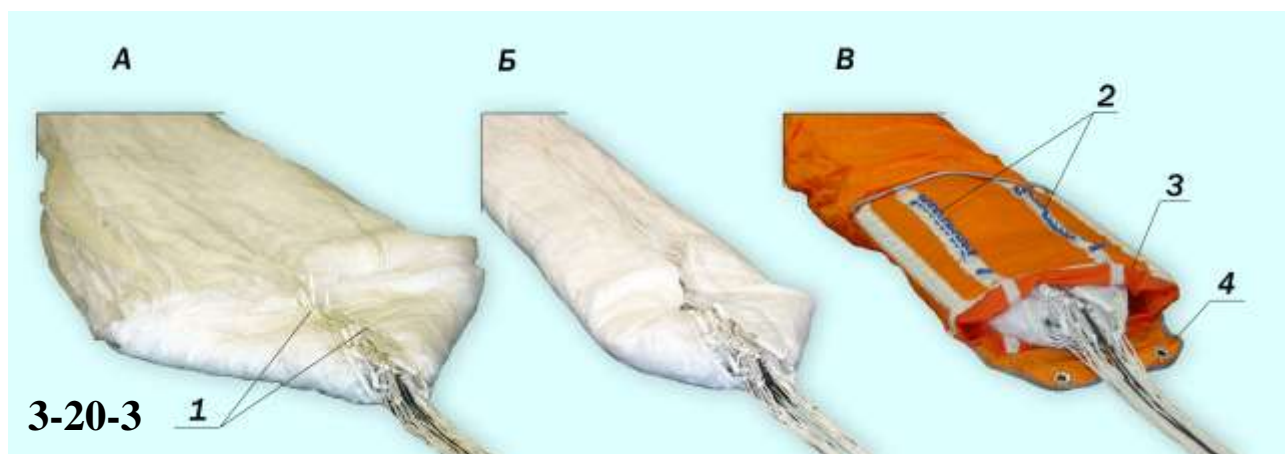
1 – стропа № 1; 2 – стропа №28.

Рисунок 18 – Контроль второго этапа

2.4 Третий этап укладки

2.4.1 Надевание чехла на купол парашютной системы и укладка строп в соты чехла

Укладываемому, подогнуть кромку купола как показано на рисунке 19 А. Затем укладываемому совместно с помогающим подогнуть левую и правую половины купола встык (рисунок 19 Б). Снять уздечку полюсной части купола с колышка стола. Помогателю, взять чехол со стороны вытяжного звена и надеть его на руку (следить, чтобы чехол не перекручивался), взяться за вершину купола, а укладываемому взять чехол за нижнюю кромку и натянуть на купол. Расправить фартук чехла и предохранитель строп. При правильно натянутом на купол чехле стропы должны располагаться по центру между ячейками сот чехла. Вершина купола, при этом, должна выходить из чехла примерно на один метр.



1 – нижняя кромка купола; 2 – соты; 3 – нижняя кромка чехла; 4 – фартук.

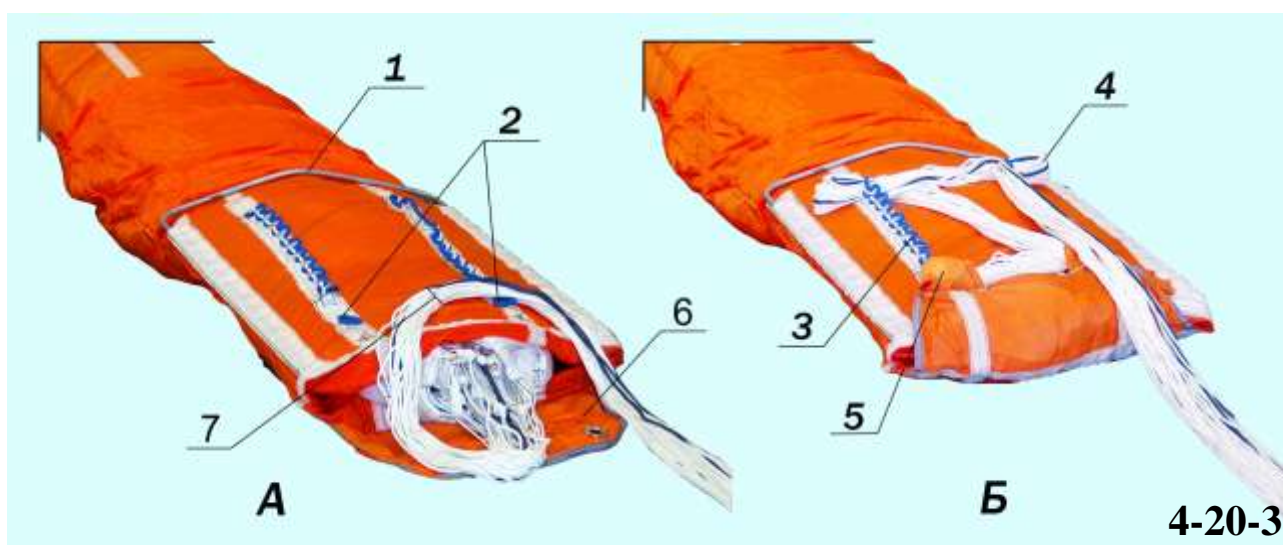
Рисунок 19 – Надевание чехла на купол

Прежде чем приступить к укладке строп уберите вершину купола в чехол так, чтобы ткань верхней части купола находилась между уздечкой и эластичным кольцом (рисунок 8). Вставить в карманы чехла купола укладочную рамку в соответствии с рисунком 20 А.

Захватить все стропы на расстоянии 0,5 м от нижней кромки купола (обозначено метками, рисунок 20 А) и положить их на чехол между сотами,

наложить фартук чехла на съемные соты. Продеть съемные соты в люверсы фартука, согнуть пучок строп на указательном пальце левой руки по метке, а правой рукой крючком, пропущенным через правую съемную соту, захватить стропы и проташить их в ячейку соты так, чтобы стропы выходили из соты чехла на 0,03 – 0,04 м. Затем, осторожно вынув из строп крючок, взять его в левую руку, согнуть стропы на указательном пальце правой руки и крючком проташить их в левую съемную соту.

После этого заправить выходящие из сот пучки строп в предохранительные кармашки в соответствии с рисунком 20 Б.



1 – рамка укладочная; 2 – соты съемные; 3 – соты несъемные; 4 – пучок строп; 5 – предохранительный кармашек, 6 – фартук; 7 – метки на стропях.

Рисунок 20 – Укладка строп в соты чехла

При замыкании фартука стропами необходимо оставить слабины строп для исключения выбивания строп из замыкающих сот при движении купола в чехле в начале работы парашюта.

После замыкания фартука стропами, т.е. после укладки строп в съемные соты, продолжить укладку строп, начиная с самой верхней пары сот в соответствии с рисунком 20 Б.

В процессе укладки придерживать стропы, уложенные в соты, и удерживать купол в чехле от смещения по столу. Стropы с надетыми чехлами в соты

чехла купола не укладывать. Место окончания укладки строп обозначено метками на стропах.

По мере укладывания строп в соты подвесную систему подтягивать к куполу.

В процессе укладки не допускать перекручивания строп.

После окончания укладки строп в распределители сот обязательно вынуть укладочную рамку из карманов чехла купола в соответствии с рисунком 21 А, накрыть уложенные стропы предохранителем строп в соответствии с рисунком 21 Б.



1 – карман для размещения укладочной рамки; 2 – предохранитель.

Рисунок 21 – Укладка строп в соты чехла

2.4.2 Контроль третьего этапа

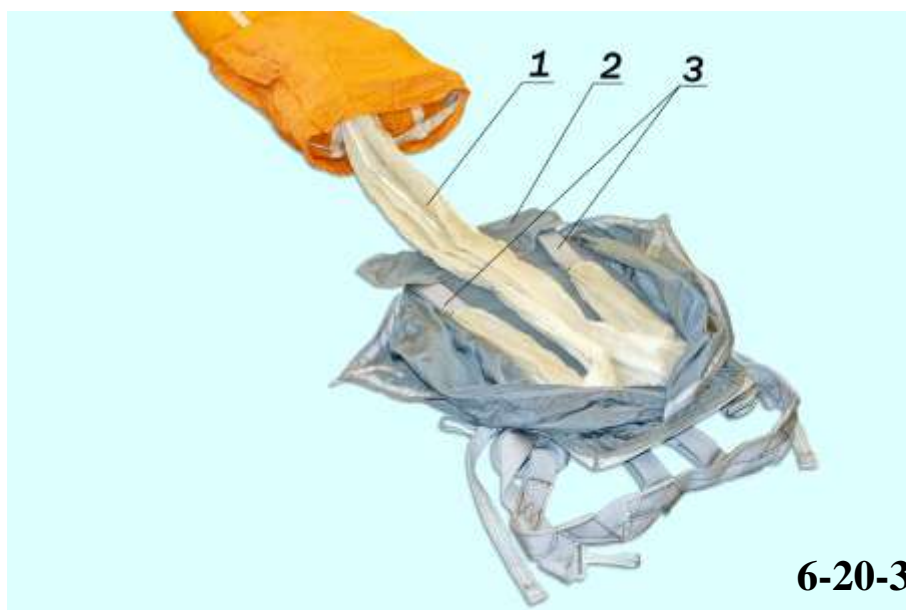
Проверить:

- правильность укладки строп в соты чехла;
- заправку в карманы на фартуке двух пучков строп, чекующих фартук;
- отсутствие укладочной рамки;
- правильность размещения вершины купола в чехле.

2.5 Четвертый этап укладки

2.5.1 Укладка в ранец и затяжка ранца

Ранец придвинуть к кромке чехла. Отогнуть верхний клапан и фартук ранца. Уложить аккуратно на дно ранца свободные концы подвесной системы и стропы в чехлах строп в соответствии с рисунком 22.



1 – стропы в чехлах; 2 – фартук; 3 – концы свободные.

Рисунок 22 – Укладка купола

Книжкой уложить купол в чехле на дно ранца по всей его длине, в соответствии с рисунком 23.



Рисунок 23 – Укладка купола

Заправить уложенный книжкой купол под боковые клапаны ранца. Расправить фартук в соответствии с рисунком 24.



1 – купол в чехле; 2 – фартук; 3 – клапан боковой; 4 – звено вытяжное.

Рисунок 24 – Укладка купола

Используя две затяжки, протащить съемные соты на боковых клапанах в люверсы верхнего клапана и зачековать их вытяжным звеном. Заправить фартук под боковые клапаны.

Узел соединения вытяжного звена с чехлом должен оставаться поверх правого бокового клапана для контроля в соответствии с рисунком 25.



1 – сота съемная; 2 – узел соединения звена вытяжного; 3 – клапан боковой; 4 – звено вытяжное; 5 – затяжка.

Рисунок 25 – Затяжка ранца

Вытяжное звено уложить под правый боковой клапан в соответствии с рисунком 26А.

Придайте ранцу правильную форму, прижав боковые клапаны, а две затяжки уберите в карман с внешней стороны ранца (рисунок 26 Б).



1 – клапан верхний; 2 – ранцевая резина; 3 – звено вытяжное;
4 – клапан боковой.

Рисунок 26 А – Затяжка ранца



1 – карман для размещения затяжек.

Рисунок 26 Б – Затяжка ранца

2.5.2 Контроль четвертого этапа

Проверить:

- правильность зачековки ранца;
- прохождение уложенного под ранцевыми резинами вытяжного звена;
- удаление затяжек из съемных сот.

2.6 Оформление паспорта

После окончания укладки парашютной системы произвести необходимые записи в паспорте парашютной системы, согласно правилам ведения паспорта, изложенным в нем.

2.7 Подготовка парашютной системы к прыжку

2.7.1 Надевание и подгонка подвесной системы

Надевание и подгонку подвесной системы без запасного парашюта производить следующим образом:

- парашютисту взять подвесную систему обеими руками за главную лямку у мест разветвления свободных концов и убедиться в правильном взаимном расположении ее частей.

Затем приступить к регулировке лямок и подгонке их по росту, для чего необходимо:

- отрегулировать по росту наспинно-плечевые обхваты путем перемещения их через плечевые изогнутые пряжки главной лямки;
- отрегулировать грудную перемычку путем увеличения или уменьшения поясного обхвата при помощи пряжек;
- отрегулировать при помощи пряжек ножные обхваты.

Затем парашютисту продеть обе руки, сначала левую, а затем правую, в соответствующие "окна", образуемые главной лямкой и наспинно-плечевыми обхватами, и застегнуть карабины грудной перемычки и ножных обхватов так, чтобы пружины карабинов были обращены внутрь (к телу).

Правильно подогнанная подвесная система не должна стеснять движения парашютиста и утомлять его. Она должна плотно облегать тело, устраняя возможность зацепления ею за выступающие части самолета, и обеспечивать равномерное распределение нагрузки по всему телу парашютиста, возникающей при раскрытии купола парашюта.

2.7.2 Присоединение запасного парашюта

Присоединить запасной парашют к подвесной системе основного парашюта.

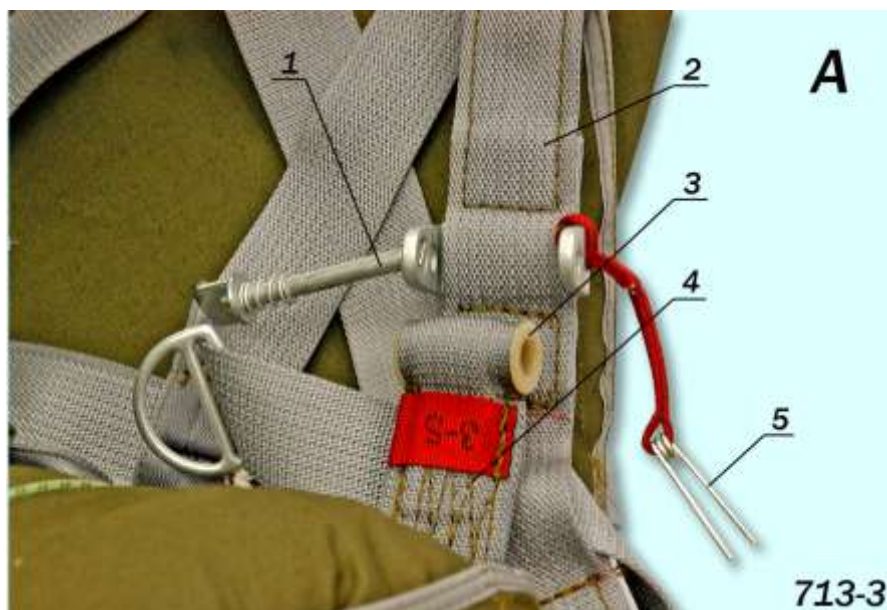
Для этого:

2.7.2.1 Нажать на шайбу пальца скобы, повернуть палец на четверть оборота и вынуть его из корпуса скобы.

2.7.2.2 Положить на скобу крепления петлю со втулкой или без втулки промежуточной подвесной системы запасного парашюта так, чтобы отверстие петли со втулкой совпадало с отверстиями скобы.

2.7.2.3 Вставить палец в отверстия, нажать на шайбу пальца и повернуть палец на четверть оборота до полного попадания ушков в свое гнездо.

2.7.2.4 Вставить шпильки фиксатора на всю длину в отверстия скобы и внутрь петли со втулкой свободного конца промежуточной подвесной системы в соответствии с рисунком 27 А, 27Б.



1 – палец скобы; 2 – система подвесная основного парашюта; 3 – втулка;
 4 – промежуточная подвесная система запасного парашюта;
 5 – шпилька фиксатора скобы.

Рисунок 27А – Присоединение запасного парашюта



Рисунок 27Б – Присоединение запасного парашюта

Застегнуть карабины крепления запасного парашюта за выступы рамы жесткости ранца запасного парашюта, подтянуть ленту крепления запасного парашюта, подтягивая основной и запасной парашюты к телу парашютиста, ленты заправить под главную лямку подвесной системы.

2.8 Осмотр парашютной системы перед посадкой в самолет

Проверить правильность:

- подгонки подвесной системы и застегивание карабинов ножных обхватов и грудной перемычки;
- присоединения вытяжного звена к чехлу;
- зачековки клапанов ранца вытяжным звеном и расположения вытяжного звена под ранцевыми резинами.

Проверить у запасного парашюта присоединение лямок промежуточной подвесной системы к скобам крепления подвесной системы парашютной системы «Юниор». Надежность крепления ранца с помощью лент крепления запасного парашюта, зачековку клапанов ранца и правильность монтажа звена ручного раскрытия, наличие ранцевых резин и правильность их монтажа.

2.9 Методические указания по действиям парашютиста в воздухе

2.9.1 После раскрытия парашюта парашютист перемещается относительно земли под действием ветра.

Дополнительное горизонтальное перемещение в одну из сторон: вперед, назад, вправо или влево парашютист может создавать путем натяжения соответствующей пары свободных концов. Для этого необходимо:

- стянуть со строп на свободные концы все четыре чехла строп;

- взяться руками за пряжки крепления строп нужной пары свободных концов, подтянуть их к себе до уровня плеч и удерживать их для создания скольжения купола в нужном направлении.

Дополнительное горизонтальное перемещение обеспечивает парашютисту возможность ухода от препятствий и выбора безопасной площадки приземления.

2.9.2 В случае необходимости введения запасного парашюта в работу:

- левой рукой придержите клапаны ранца, а правой рукой выдерните звено ручного раскрытия;

- сожмите уложенный в ранце купол левой и правой рукой, и захватив его отбросьте резко двумя руками в сторону вверх и помогите выходу строп из сот на ранце запасного парашюта.

В случае приводнения отсоедините левую сторону запасного парашюта и переведите его на правую сторону.

Дальнейшие действия по подготовке к приводнению проводите согласно Руководства по воздушно-десантной подготовке.

2.9.3 Перед приземлением определите направление сноса и развернитесь на лямках лицом по направлению скоса, удерживайте ноги вместе, а ступни ног параллельно земле до момента приземления. Момент приземления легко определить, если смотреть на горизонт, а не вниз на землю. Для смягчения удара при приземлении не пытайтесь устоять на ногах, а без задержки падайте.

2.9.4 После приземления в сильный ветер отсоедините правую пару свободных концов. Для этого возьмитесь за ленту (ручку) расчехловочного устройства и резким движением выдерните шпильку-чеку из петли звена. После этого действия правая пара свободных концов отсоединится от главной лямки подвесной системы и основной парашют погаснет.

2.10 Сборка парашютной системы после приземления

Сборку парашютной системы в сумку на площадке приземления производить немедленно после приземления ввиду вредного действия на текстильные материалы солнечных лучей.

Парашютную систему собрать в следующем порядке:

2.10.1 Освободиться от подвесной системы;

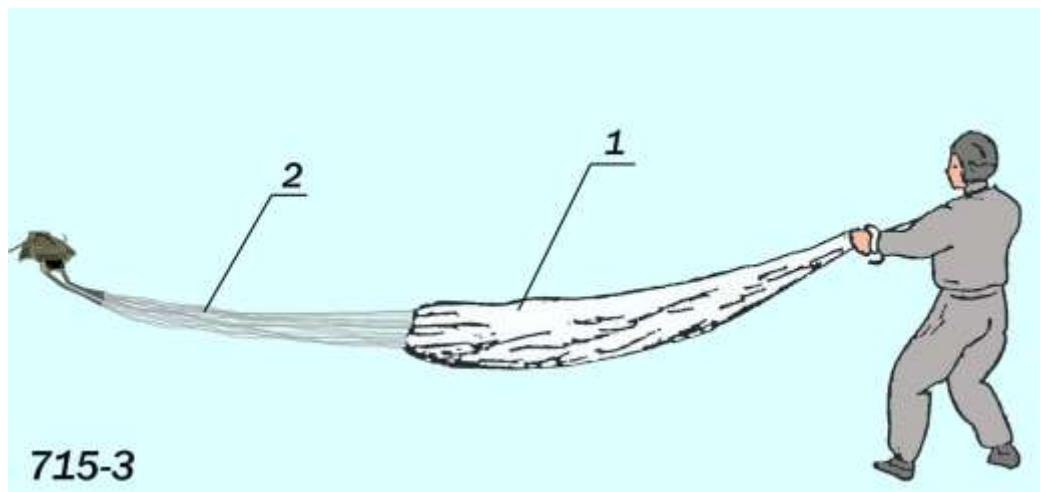
2.10.2 Вытянуть купол за полюсную уздечку на всю длину и встряхнуть в соответствии с рисунком 28;

2.10.3 Купол свернуть в соответствии с рисунком 29 А;

2.10.4 Стропы собрать скользящей петлей в соответствии с рисунком 29Б, подходя к подвесной системе;

2.10.5 После этого парашютную систему уложить в переносную сумку в следующем порядке: посередине сумки положить на ребро ранец основной парашютной системы, по одну сторону которого поместить подвесную систему и запасной парашют, если он при прыжке не расстегивался, а по другую, с внутренней стороны дна ранца - купол основной парашютной системы со стропами.

Если при прыжке был раскрыт запасной парашют, то его купол свернуть в таком же порядке, как купол основной парашютной системы, вложить оба купола в переносную сумку к одной стороне, а подвесные системы - к другой, отделяя купола от подвесных систем ранцами.



1 – купол; 2 – стропы.

Рисунок 28 – Сборка парашютной системы после приземления

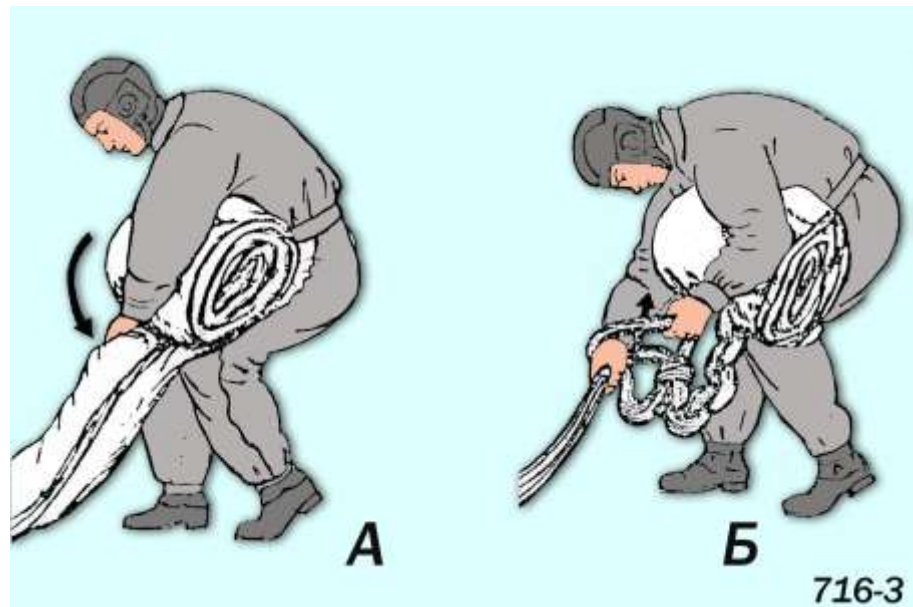


Рисунок 29 – Сборка парашютной системы после приземления

2.11 Укладка парашютной системы для складского хранения

2.11.1 Раскрыть и проветрить парашютную систему, для чего перебрать купол по полотнищам и выдержать его в подвешенном, расправленном состоянии 2 - 3 часа.

2.11.2 Купол сложить по полотнищам, стропы собрать скользящей петлей и свернуть купол. Подвесную систему с металлическими деталями уложить на наружном дне ранца и прикрыть клапанами.

2.11.3 Поставить ранец на ребро посередине сумки так, чтобы уложенная подвесная система располагалась по одну сторону ранца.

По другую сторону ранца в сумку вложить свернутый купол со стропами. Чехол купола вместе с вытяжным звеном сложить зигзагообразно и положить в сумку сверху купола и ранца.

2.11.4 Сумку стянуть шнуром, опломбировать и установить на стеллаж.

2.12 Хранение и основные правила эксплуатации

2.12.1 Храните парашютную систему в сухом, хорошо вентилируемом помещении в переносной сумке как в уложенном, так и в неуложенном виде.

Относительная влажность воздуха в помещении должна быть 30 – 80 %, температура от минус 30 до плюс 30 °С.

Хранение парашютных систем в уложенном виде без переукладки основного парашюта перед применением – не более одного месяца.

2.12.2 При хранении парашютной системы должно быть исключено попадание на нее солнечных лучей.

Запрещается хранение парашютной системы рядом с красками и веществами, выделяющими активные газы.

2.12.3 Хранить парашютные системы следует на полках стеллажей в один ряд по высоте на расстоянии от стен и потолка не менее 0,5 м, от отопительных приборов – 1 м, а от пола до нижней полки стеллажа – не менее 0,15 м.

2.12.4 Произведите сбор парашютов в сумки немедленно после применения ввиду вредного действия солнечных лучей и других факторов на текстильные материалы.

2.12.5 Перетряхните каждую часть парашютной системы после выполнения прыжка, очистите от пыли и посторонних предметов. Металлические детали при необходимости протрите сухой тряпкой.

Просушите парашютную систему при увлажнении ее, а при попадании в снег – предварительно очистите от снега, а затем просушите. При попадании парашютной системы в загрязненный водоем или морскую воду промойте ее чистой пресной водой и просушите, не отжимая.

Производите просушку парашютной системы в помещении. В весенне-летнее время допускается ее просушивать на открытом воздухе, но в тени.

Купол парашютной системы просушивается в подвешенном, расправленном состоянии, стропы – расправленными, а ранец, подвесная система и переносная сумка просушивается с внутренней и внешней сторон, также производится полная просушка и других частей парашютной системы.

2.12.6 Перевозите парашютную систему на старт и обратно на транспорте, исключая ее загрязнение и повреждение.

Парашютные системы должны укладываться не более чем в четыре ряда по высоте.

2.12.7 Не допускайте к эксплуатации парашютную систему, требующую ремонта.

2.12.8 Применяйте для удаления грязи с парашютной системы очищенный бензин.

Зачистку пятен на тканях с пленочным покрытием (ткань ранца, сумок) производите пресной водой с хозяйственным мылом или стиральным порошком нейтрального содержания (без отбеливающих веществ), температура моющего раствора должна быть не более 40 °С. Зачищенный участок тщательно промойте пресной водой.

Устраняйте химические помарки, вырезая поврежденные участки и накладывая заплатаы или усиления по способу, указанному в Инструкции 008-62 или Руководстве 24872-91 РС.

2.12.9 Укладка парашютной системы в сумку (неуложенной в ранец) проводится в соответствии с подразделом 2.11 настоящей Инструкции.

2.12.10 Уложенную парашютную систему хранить в опломбированной переносной сумке.

2.12.11 В паспорт парашютной системы записываются все случаи переукладки, передачи парашютной системы из одной войсковой части в другую, условия применения и ремонт парашютной системы согласно правилам, изложенным в паспорте.

2.13 Сроки службы

2.13.1 Срок службы парашютной системы-12 лет с проведением текущего ремонта по Руководству по среднему ремонту 24872-91РС или Инструкции 008-62.

Чехол купола, ранец с креплением запасного парашюта, подвесная система, вытяжное звено, находящиеся в эксплуатации, заменяются в зависимости от технического состояния.

Техническое состояние определяется по Руководству по среднему ремонту 24872-91 РС или Инструкции 008-62.

2.13.2 В течение назначенного срока службы допускается заводской ремонт парашютной системы при наличии дефектов, превышающих объем текущего ремонта, а также при необходимости замены отдельных частей парашютной системы, требующих заводского оборудования или контрольной проверки материалов купола.

Заводской ремонт производится согласно Техническим условиям 2938-61 на заводской ремонт, контрольную проверку и изготовление

модернизированных изделий с использованием частей и деталей устаревших типов изделий парашютно-десантной техники.

2.13.3 На заводской ремонт парашютная система может быть направлена не позже, чем за два года до истечения срока службы.

2.13.4 После заводского ремонта, модернизации и контрольной проверки срок службы парашютной системы устанавливается в соответствии с ТУ 2938-61.

2.13.5 По истечении срока службы парашютной системы соответствующие ведомства, эксплуатирующие парашютную систему, принимают решение о дальнейшем использовании ее по другому назначению или утилизации.

2.14 Регламентные работы

2.14.1 Укладка парашютной системы производится перед ее применением по настоящей инструкции.

Допускается нахождение парашютной системы в уложенном виде до одного месяца (без переукладки перед применением).

Парашютные системы, находящиеся на хранении не уложенными в ранцы, должны перетряхиваться не реже одного раза в три месяца.

2.14.2 Технический осмотр производится два раза в год для определения категории парашютной системы и перед каждой укладкой.

2.14.3 Просушка парашютной системы (каждой ее части) производится два раза в год (при технических осмотрах) и после применения в случае увлажнения. Просушка производится в помещении, а в весенне-летнее время допускается на открытом воздухе, но в тени, так как при длительном пребывании текстильных материалов под воздействием солнечных лучей, особенно во влажном состоянии, понижаются их механические показатели.

Парашютные системы, находящиеся на складском хранении, просушиваются при перетряхивании.

2.14.4 Ремонт парашютных систем в эксплуатирующих организациях, отбраковка их на заводской ремонт и перечисление в V категорию (для утилизации) производится по Руководству по среднему ремонту 24872-91 РС или по Инструкции 008-62

2.15 Транспортирование

2.15.1 Парашютные системы, упакованные в ящик, допускается транспортировать любым видом транспорта, на любое расстояние, с неограниченной скоростью.

2.15.2 Во время транспортирования и при хранении на станциях и пристанях оставлять ящики с парашютными системами под открытым небом запрещается, их следует закрывать брезентом.